

1° Colocar soporte U en la parte trasera de la parrilla (fig 1). Sujetar el mismo con 4 tornillos de 1/4"x1/2" (con arandelas plana y grower) en la parte delantera en los extremos de la placa central (fig 2)

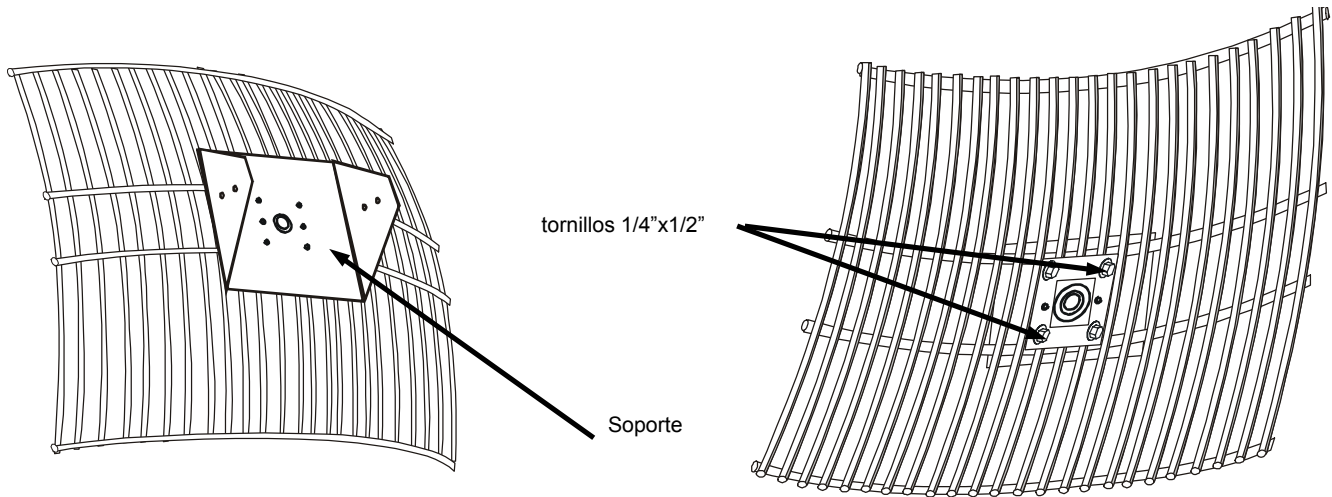


FIG. 1
Parte trasero

FIG. 2
Parte delantera

2° Colocar O`ring en la cavidad de acuerdo a la fig 3.

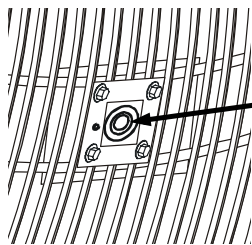


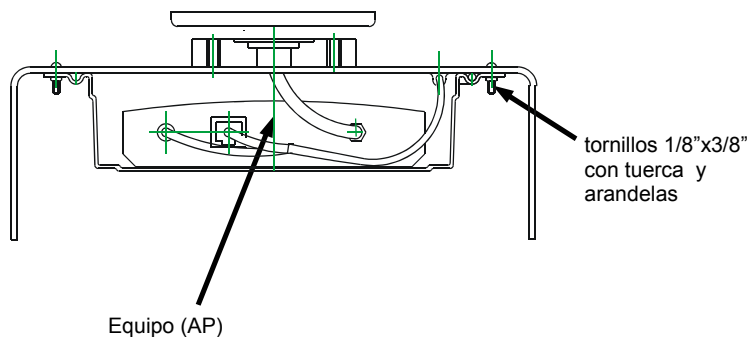
FIG. 3

IMPORTANTE COLOCAR O`ring

3° Sujetar iluminador a la antena con los tornillos 1/4" y arandelas



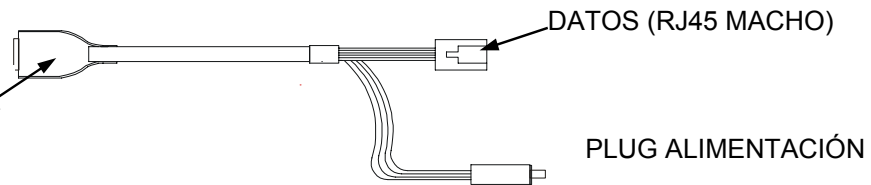
**IMPORTANTE RESPETAR POSICION INDICADA
EN LA ETIQUETA**



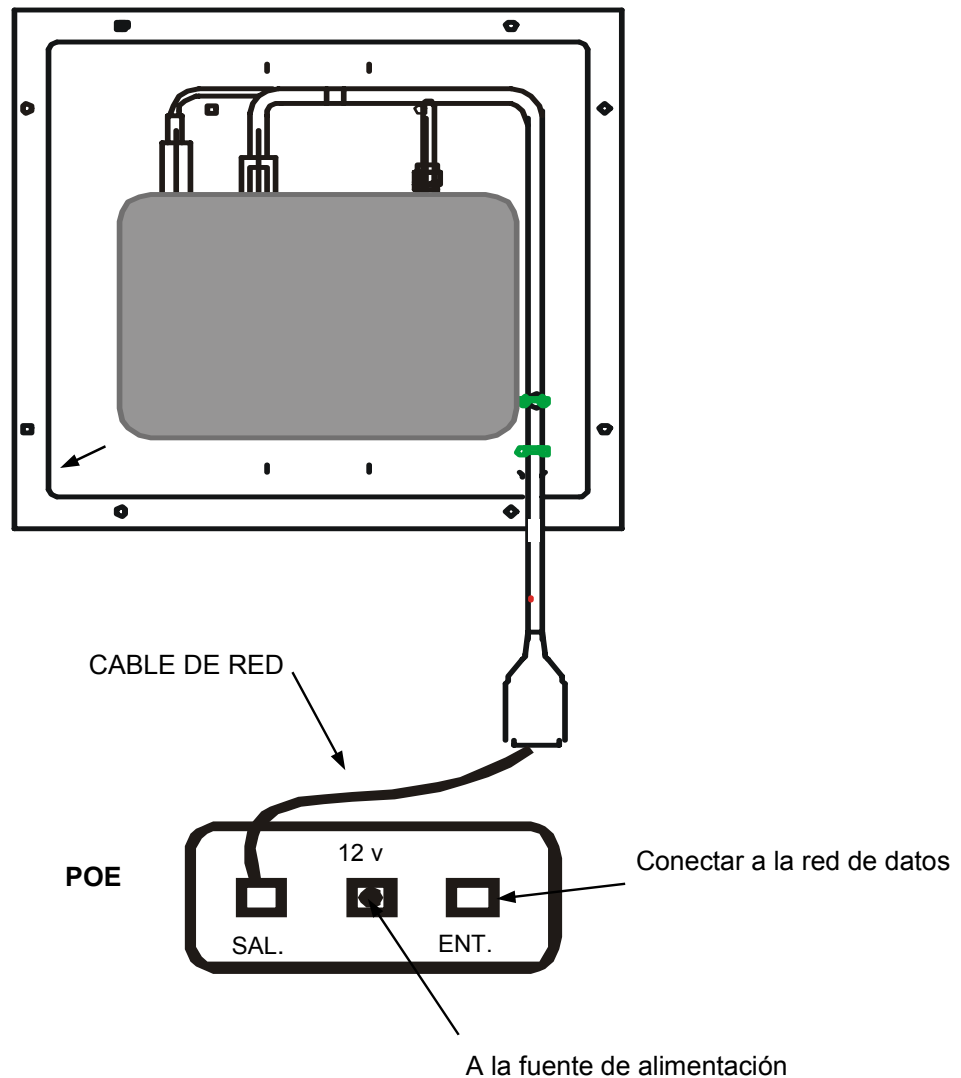
4° Introducir el equipo (AP) en el compartimiento previsto en la caja estanca. Conectar al cable coaxial del iluminador

CABLE DERIVADOR

RJ45 HEMBRA
COLOCAR CABLE DE RED Y
CONECTAR AL POE



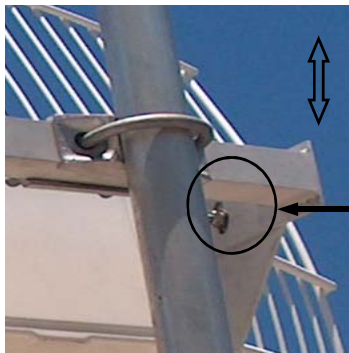
- 5º) Conectar el plug del cable derivador a la entrada de alimentación del equipo (AP, router, etc).
 - 6º) Conectar el conector RJ45 macho del cable derivador a la entrada de datos del equipo (AP, router, etc).
 - 7º) Conectar de la salida del cable derivador (RJ45 hembra) a un cable de red ,
 - 8º) Conectar el otro extremo del cable de red al poe al conector que dice "SALIDA"
 - 9º) Conectar la fuente de alimentación del equipo en el poe en la entrada que dice 12V
 - 10º) Por último conectar al conector jack RJ45 que dice "ENTRADA" , a la red de datos.
- Si se conecta a una PC ese cable debe ser inverso.
- 11º) Cerrar el compartimiento con la bulonería prevista





11° Colocar El soporte trasero sujetándolo al soporte U con tornillo de 1/4"x1" (con tuerca arandela plana y grower).

6° Montar la antena por medio del soporte trasero y grampa "u" 3/8" a torre .



7° Realizar regulación vertical de la antena por medio de la ranura existente en el soporte trasero.

LISTADO DE COMPONENTES PROVISTOS

- 1 Conjunto Soporte "U"
- 1 Conjunto Soporte TRASERO
- 1 Grampa "U" R.W. 3/8" (LARGA) para caño Ø 50mm c/tuerca, arandela y grower.(2 c/u)
- 1 Contragrampa de fundición de aluminio.
- 1 Grampa NHC de fundición de aluminio.
- 6 Tornillos cabeza hexagonal R.W. 1/4 "x 1/2" inox c/ arandela plana y grower
- 1 O´RING 6-008 (anillo de estanqueidad)
- 4 Tornillos cabeza hexagonal R.W. 1/4 "x 1" inox c/ Tuerca arandela plana y grower
- 8 Tornillos cabeza redonda R.W. 1/8 "x 3/8" inox c/ Tuerca y arandela plana
- 1 Caja estanca con cable UTP de alimentación
- 1 Iluminador Turbo
- 1 POE (POWER OVER ETHERNET)